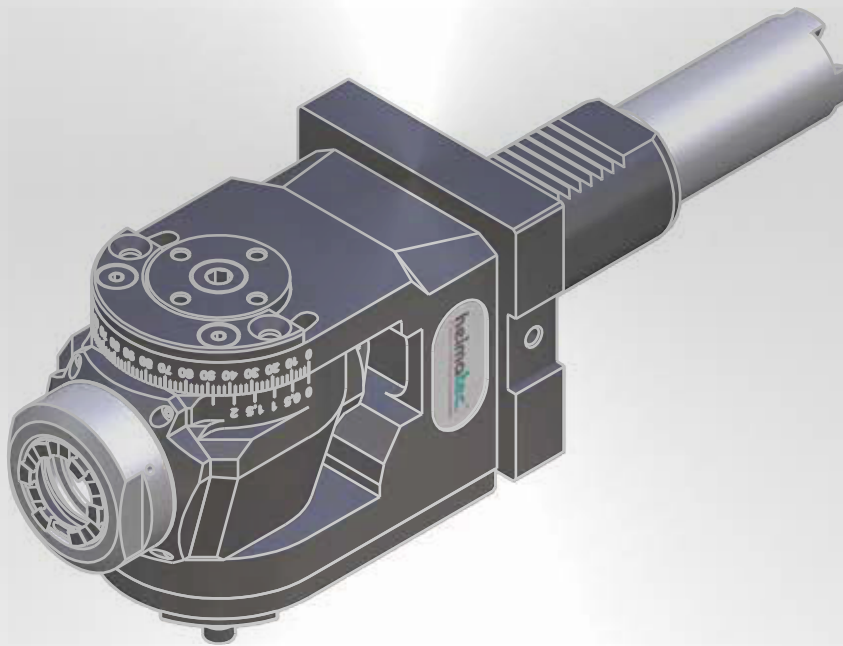


# Werkzeugkatalog

tool catalogue



# HAAS

Hybrid VB12 Revolver / turret

SL-40

ST-40

ST-40L



Hinweis zu den AGBs:

Diese finden Sie in unserem Internetauftritt unter

**[www.heimatec.de](http://www.heimatec.de)**

Home/Impressum/AGB

Terms and conditions:

You will find them on our website

**[www.heimatec.com](http://www.heimatec.com)**

Home/Imprint/Terms and Conditions

Das Katalog-Werk einschließlich aller seiner Teile ist urheberrechtlich geschützt. Jede Verwertung außerhalb der engen Grenzen des Urheberrechtsgesetzes ist ohne Zustimmung der Rechteeinhaber unzulässig und strafbar. Das gilt insbesondere für Vervielfältigungen, Übersetzungen, Mikroverfilmungen und die Einspeicherung und Verarbeitung in elektronischen Systemen.

**heimatec® GmbH** behält sich Änderungen technischer Art jederzeit ohne Vorankündigung vor. Dies gilt insbesondere bei Anpassungen an neue oder geänderte internationale Normen oder bei Weiterentwicklungen unserer Produkte oder Herstellungsprozesse.

This catalogue, including all its parts, is protected by copyright. Each use outside the restricted limitations of the Copyright Act is inadmissible and liable to prosecution without the consent of heimatec. This is particularly valid for duplication, translation, microfilming and feeding and processing in electronic systems.

**heimatec® GmbH** reserves the right of technical changes everytime without advance notice, which is particularly valid for adaptions to new or changed international standards, or to developments of our products or manufacturing processes.

angetriebene Werkzeuge  
driven tools



**Axial-Bohr- und Fräskopf**  
**axial drilling and milling head**

$n_{max} = 6000 \text{ min}^{-1}$

8 010 46 178	<b>ER 32 AX u-tec</b>	EK	1:1
8 010 46 179	<b>ER 32 AX u-tec</b>	IK 25 bar	1:1
8 010 46 225	<b>ER 32 AX u-tec</b>	IK 70 bar	1:1
8 010 47 094	<b>easy quick HT 5</b>	EK	1:1
8 010 47 087	<b>easy quick HT 5</b>	IK 25 bar	1:1
8 010 47 112	<b>easy quick HT 5</b>	IK 70 bar	1:1



**Axial-Bohr- und Fräskopf**  
**axial drilling and milling head**

$n_{max} = 24000 \text{ min}^{-1}$

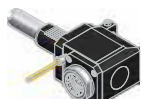
8 013 44 008	<b>ER 16 AX u-tec</b>	EK	1:4
--------------	-----------------------	----	-----



**Axial-Bohr- und Fräskopf**  
**axial drilling and milling head**

Achsversatz / offset  $A=50$

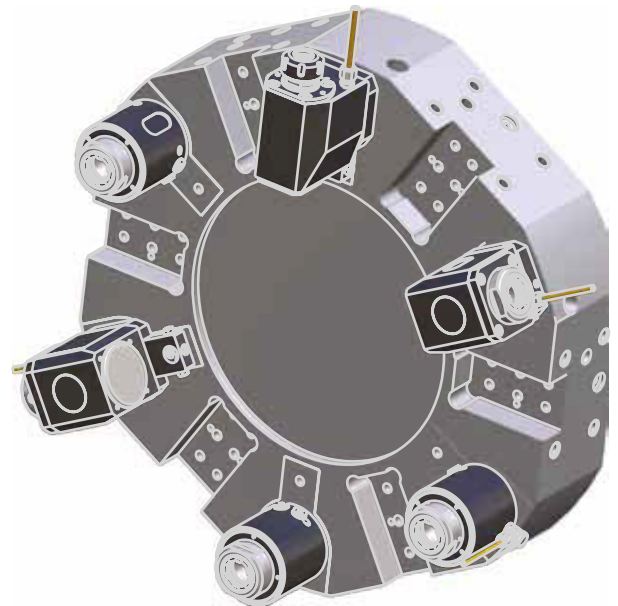
8 019 47 048	<b>ER 40</b>	EK	2:1
$n_{max} = 3000 \text{ min}^{-1}$			
8 019 46 130	<b>ER 32 AX u-tec</b>	EK	1:2
$n_{max} = 12000 \text{ min}^{-1}$			
8 019 45 129	<b>ER 25 AX u-tec</b>	EK	1:3
$n_{max} = 15000 \text{ min}^{-1}$			



**Winkel-Bohr- und Fräskopf**  
**radial drilling and milling head**

Mittenmaß / center distance  $H=69$   
 $n_{max} = 24000 \text{ min}^{-1}$

8 030 46 345	<b>ER 32 AX u-tec</b>	EK	1:1
8 030 46 361	<b>ER 32 AX u-tec</b>	IK 140 bar	1:1
8 030 47 110	<b>easy quick HT 5</b>	EK	1:1
8 030 47 116	<b>easy quick HT 5</b>	IK 140 bar	1:1
8 030 47 127	<b>ER 40</b>	EK	2:1
$n_{max} = 3000 \text{ min}^{-1}$			
8 030 46 362	<b>ER 32</b>	EK	1:2
$n_{max} = 12000 \text{ min}^{-1}$			



**Winkel-Bohr- und Fräskopf**  
**radial drilling and milling head**

Mittenmaß / center distance  $H=85$

8 030 45 216	<b>ER 25</b>	EK	1:3
$n_{max} = 15000 \text{ min}^{-1}$			
8 030 44 078	<b>ER 16 AX u-tec</b>	EK	1:4
$n_{max} = 24000 \text{ min}^{-1}$			



**Schwenkkopf**  
**universal head**

Mittenmaß / center distance  $H=87$

8 040 45 051	<b>ER 25 AX u-tec</b>	EK	1:1
8 040 45 084	<b>ER 25 AX u-tec</b>	IK 140 bar	1:1
$n_{max} = 6000 \text{ min}^{-1}$			
8 040 44 095	<b>ER 16 AX u-tec</b>	EK	1:2
8 040 44 096	<b>ER 16 AX u-tec</b>	IK 140 bar	1:2
$n_{max} = 12000 \text{ min}^{-1}$			

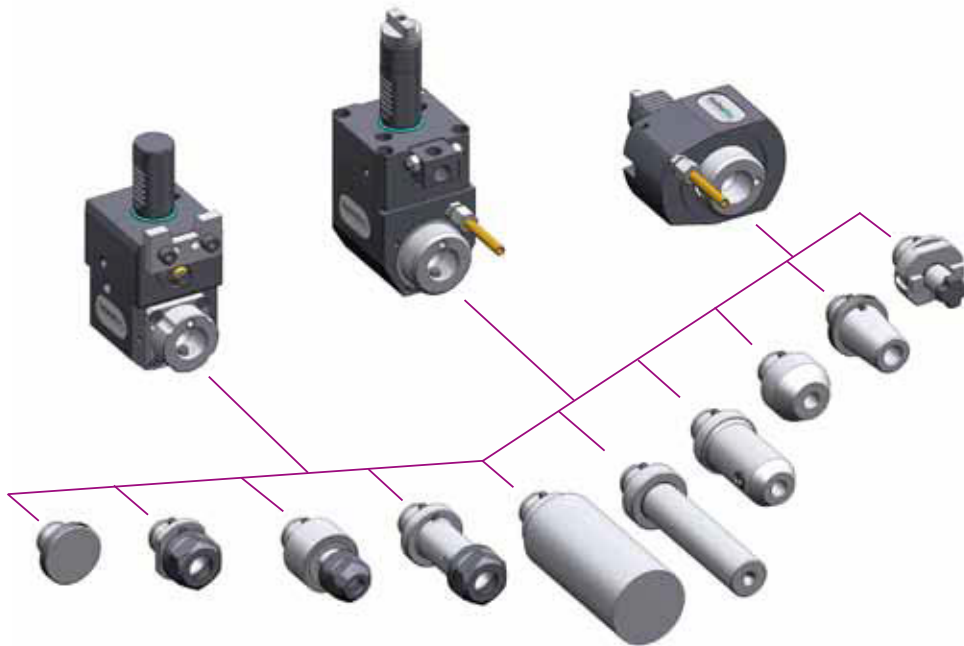
► Weitere Ausführungen auf Anfrage  
further versions on request

► Zubehör **ZB...\***  
accessories **ZB...\***

► **easy quick**

► **u-tec**

- ▶ *easy-quick* HT Schnellwechselsystem  
*easy-quick* HT *fast change system*



- ▶ Ausführungen siehe Katalog  
versions see catalogue

DAS Schnellwechselsystem von heimatec  
für angetriebene und feste Werkzeuge

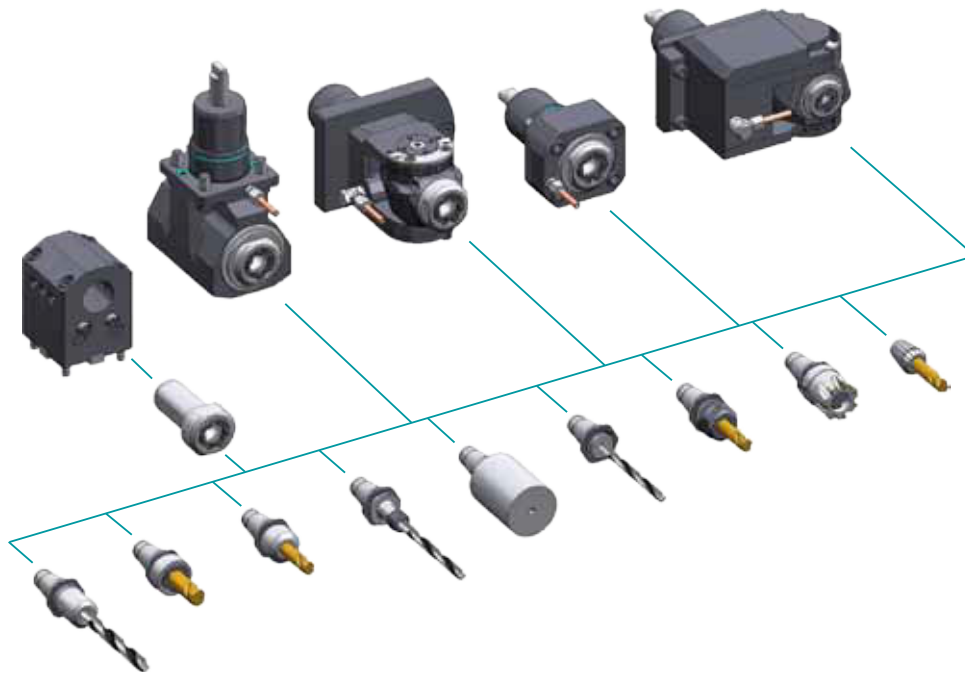
*THE fast change system of heimatec  
for driven and static tools*

[www.heimatec.de](http://www.heimatec.de)  
Produkte / *easy-quick*

[www.heimatec.com](http://www.heimatec.com)  
products / *easy-quick*



► **u-tec**<sup>®</sup> UT Wechselsystem  
**u-tec**<sup>®</sup> UT change system



Unser Wechselsystem,  
das ALLES möglich macht

Our change system,  
that makes EVERYTHING possible

► Ausführungen siehe Katalog  
versions see catalogue



[www.heimatec.de](http://www.heimatec.de)  
Produkte / u-tec

[www.heimatec.com](http://www.heimatec.com)  
products / u-tec

► **Zubehör**  
accessories



► Ausführungen siehe Katalog  
versions see catalogue



[www.heimatec.de](http://www.heimatec.de)  
Produkte / Zubehör

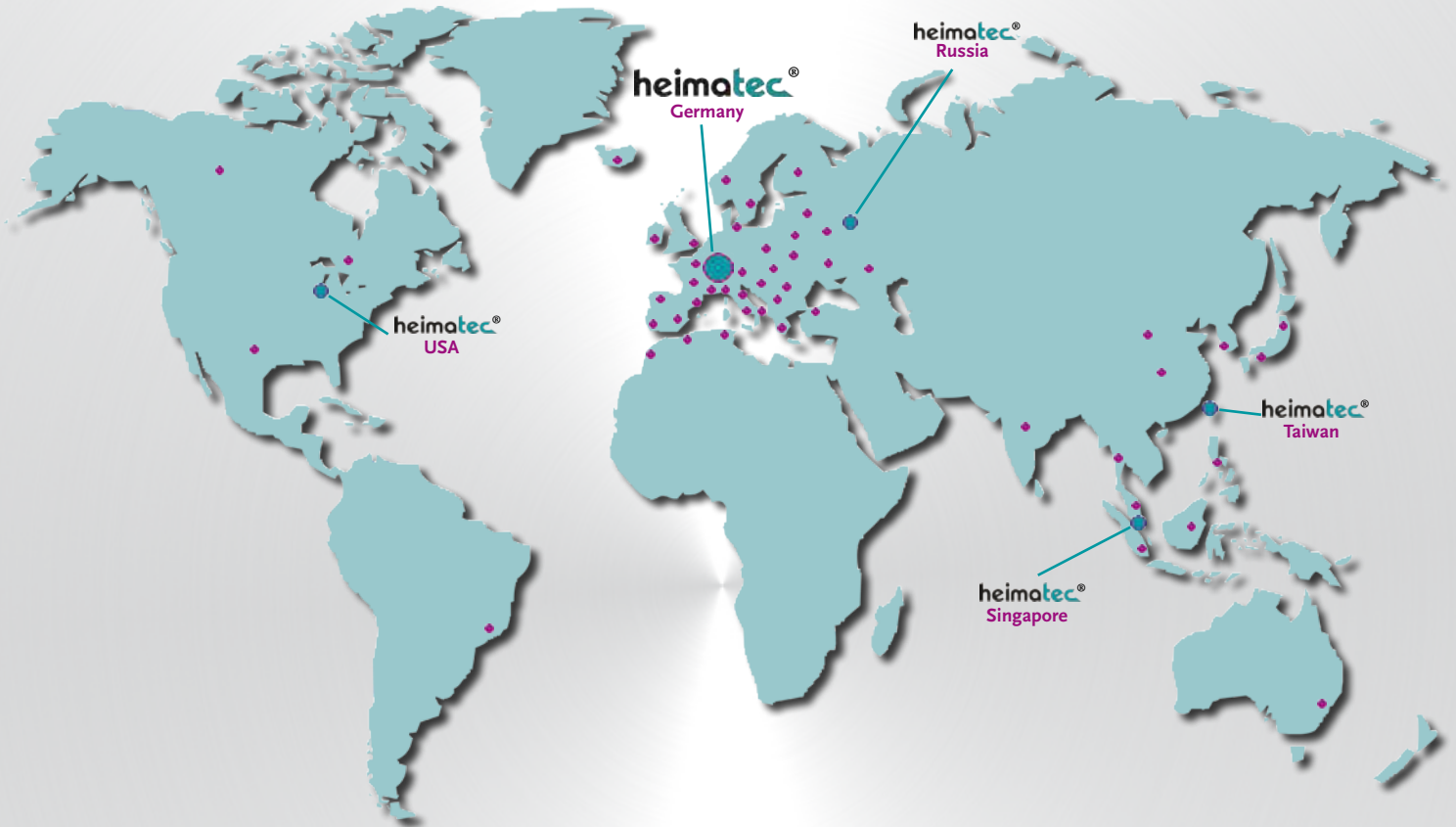
[www.heimatec.com](http://www.heimatec.com)  
products / accessories





# heimatec®

- heimatec®-Niederlassungen  
*heimatec® overseas branches*
- unsere weltweiten Vertretungen  
*global representations of heimatec®*



## Hauptsitz/headquarters

heimatec® GmbH  
Präzisionswerkzeuge  
Carl-Benz-Straße 4  
D- 77871 Renchen  
Postfach 11 36  
D- 77867 Renchen  
Tel.: +49 (78 43) 94 66 0  
Fax: +49 (78 43) 94 66 66  
heimatec.de  
info@heimatec.de

heimatec® Inc.  
USA  
usa.heimatec.com  
USA@heimatec.com

heimatec®-Ost, JSC  
Russia  
ru.heimatec.com  
Russia@heimatec.com

heimatec® Ltd.  
Taiwan  
tw.heimatec.com  
Taiwan@heimatec.com

heimatec®  
Singapore  
sg.heimatec.com  
Singapore@heimatec.com